

**CPS&IoT Academy**

**ZAŠTITA PRAVA INTELEKTUALNE SVOJINE U KONTEKSTU PAMETNE**

**MSc Matija Stojanović**

### **I IZVORI PRAVA:**

- 1.) Zakon o patentima („Službeni list Crne Gore”, br. 042/15 ... 084/24)**
  - a. <https://www.gov.me/dokumenta/43df6917-897f-4939-ae7f-62560c77edda>
- 2.) Pravilnik o sadržini registara prijava i drugih podnesaka načinu podnošenja prijava i objavljivanju podataka u postupcima pravne zaštite pronalazaka („Službeni list Crne Gore”, br. 008/16)**
  - a. <https://www.gov.me/dokumenta/ab20f80a-f368-41cf-b4d0-66c7c65c1f0a>

## **II ZAHTJEV ZA PRIZNANJE PATENTA – OBRAZAC:**

**OBRAZAC DOSTUPAN:**

<https://www.gov.me/dokumenta/482a483f-0924-4f3a-b16b-8a7971a178bf>

<https://wapi.gov.me/download/482a483f-0924-4f3a-b16b-8a7971a178bf?version=1.0>

### **III CRNOGORSKI GLASNIK INTELEKTUALNE SVOJINE**



#### **Čl. 44 Zakona o patentima („Službeni list Crne Gore”, br. 042/15 ... 084/24)**

„(1) Prijava patenta, koja ispunjava sve uslove iz člana 41 i člana 42 stav 1 ovog zakona objavljuje se u službenom glasilu što je moguće prije po isteku 18 mjeseci od datuma podnošenja prijave patenta, odnosno od datuma zatraženog prava prvenstva.

**Web-adresa Crnogorskog glasnika intelektualne svojine:**

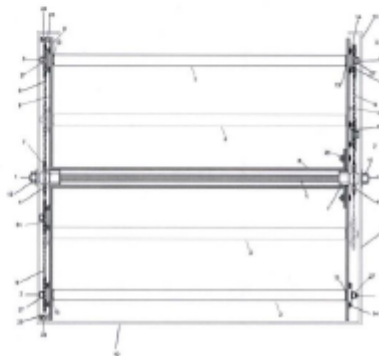
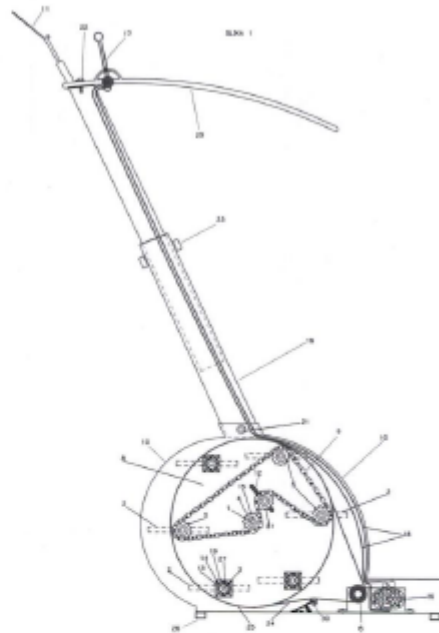
<https://www.gov.me/clanak/crnogorski-glasnik-intelektualne-svojine>

## **IV OBJAVLJENA PATENTNA PRIJAVA – PRIMJER**

(Vuljaj Sokolj – POKRETNE STEPENICE ZA VJEŽBANJE, Izvor: Crnogorski glasnik intelektualne svojine 50/2024)

(11) 04613 (13) B  
(51) A63B 22/04<sup>(2006.01)</sup>  
(21) P-2023-3  
(22) 09.01.2023  
(54) me POKRETNE STEPENICE ZA  
VJEŽBANJE  
en STAIR CLIMBER MACHINE  
(73) VULJAJ, Sokolj  
Kodrabudan 01., Tuzi, 81206/ ME  
(72) VULJAJ, Sokolj  
Kodrabudan 01., Tuzi, 81206/ ME  
(57)

Ove pokretne stepenice se mogu koristiti za vježbanje u kućnim i drugim prostorijama. Efikasnost sprave je u tome što je praktična, malih dimenzija i laka za nošenje i funkcioniše bez električne energije. Sprava ima 6 gazišta (2), koje se okreću kružno osovinama (3) na ležajevima (13), koturom (8) oko glavne osovine (1) tako što stoje za vrijeme kretanja uvijek horizontalno. Na dno kućista (10) je ugrađena hidraulična pumpa (16) koja služi podešavanje brzine kretanja gazišta, tako što postepenim otvaranjem ventila (17) možno precizno odrediti da težina korisnika sprave pokreće gazišta poželjnom brzinom



(11) 04611 (13) B  
(51) G01B 3/02<sup>(meas)</sup> G01B 3/10<sup>(meas)</sup>  
A61F 5/56<sup>(meas)</sup> A61C 7/36<sup>(meas)</sup>  
(21) P-2024-62  
(22) 26.04.2024  
(54) me **ORALNI PROTRUZIONI**  
**APARAT**  
**en ORAL PROTRUSION**  
**DEVICE**  
(73) MILOŠEVIĆ, Biljana  
Henrika Englela 11, stan 29,  
Podgorica, 81 000/ME  
(72) biljana  
/ME  
(57)

stabilizuju pronalazak kod pacijenata  
tokom primjene.

Pronalazak pripada oblasti oralnih aparata sa veoma jednostavnim i efikasnim konstrukcijskim mehanizmom. Primjena protruzionog aparata kod pacijenata sa blagim i umjerenim oblikom slip apneje mijenja položaj i oblik anatomske morfoloških struktura u okviru orofacijalnog sistema. Takođe se uticaj oralnog protruzionog aparata za repositioniranje mandibule manifestuje ekstenzijom palatoglosnog i palatofaringealnog luka a samim tim i uvećanjem dimenzija gornjih disajnih puteva.

Aparat je jednokomadni, izrađen od autopolimerizujućeg bezbojnog akrilata, slika 1 i 2. Referentni položaj u izradi pronalaska je protruzioni položaj mandibule (C), pokriva 1/2 labijalne i bukalne površine gornjih i donjih zuba. Palatinalni aspekti gornjih zuba i lingvalni aspekti donjih zuba su u potpunosti obuhvaćeni autopolimerizujućim akrilatom. Palatinalni luk (D) je ekstenziran na kosim površinama nepčanog svoda. Lingvalno krilo (A) obuhvata lingvalnu površinu donjeg alveolarnog grebena i završava se u lingvalnom sulku.

Okluzalne impresije gornjih i donjih zuba (C, B), lingvalni i palatinalni luk (AD)

## **V PATENTNE ISPRAVE – PRIMJERI:**

- 1.) **PRIRODNO OPLEMENJENE AMFORE VINA IZ MORA.** (izvor: <http://skoljkeboke.com/mn/suveniri/> )



**Crna Gora**  
**Ministarstvo ekonomskog razvoja**

**ISPRAVA O PATENTU**

Registarski broj: **03824**

Podnosiocu prijave za priznanje patenta  
**Nevresu Đeriću**  
Dobrota bb, 85330 Kotor, ME

priznat je patent pod nazivom  
**PRIRODNO OPLEMENJENE AMFORE I VINA IZ MORA**

pronalazača:  
**Nevresa Đerića**  
Dobrota bb, 85330 Kotor, ME

po prijavi **P-2021-9** od **12.01.2021.** godine,

koja je objavljena u Službenom glasilu intelektualne svojine broj **38/2021**  
od **20.04.2021.** godine, kada je i upisan u Registar patenata.

Patent važi do **12.01.2041.** godine, pod uslovom da se godišnje administrativne takse za njegovo održavanje redovno plaćaju, a nosilac patenta dužan je da najkasnije do isteka devete godine važenja dostavi pisani dokaz da pronalazak zaštićen patentom ispunjava uslove iz čl. 5 do 8 i čl. 10 i 11 Zakona o patentima ("Službeni list CG", br. 42/15 i 2/17).  
Ova isprava izdata je na osnovu člana 45 stav 4 Zakona o patentima.

Broj: 626-1554/2021-2  
Podgorica, 21.04.2021. godine



2.) AMORTIZER ZEMLJOTRESA (izvor:  
<https://zoranilincic.wordpress.com/category/naucni-radovi/>)



ZAVOD ZA  
INTELEKTUALNU  
SVOJINU  
CRNE GORE

---

## ISPRAVA O PATENTU

### REGISTARSKI BROJ: 01080

Podnosiocu prijave za priznanje patenta  
**Ilinčić M. Zoran**  
Ul. M. Bulatovića br. 15, Kolašin (ME)

Pronalazač  
**Ilinčić M. Zoran; ul. M. Bulatovića br. 15, Kolašin (ME)**

Priznat je patent pod nazivom  
**AMORTIZER ZEMLJOTRESA**

po prijavi **P - 2012- 75** podnjetoj **04.06.2012.** godine  
sa pravom prvenstva od **04.06.2012.** godine  
objavljenog u Crnogorskom glasniku intelektualne svojine  
broj **10** od **20. 10. 2012** godine

Patent važi do **04.06.2032.** godine, pod uslovom da se godišnje takse za  
njegovo održavanje redovno plaćaju

Ova Isprava izdata je na osnovu člana 40 Zakona o patentima  
("Sl.list CG" br. 66/2008, 40/2010, 40/2011)

Podgorica, **23. 10. 2012** godine



DIREKTOR  
*Novak ADŽIĆ*  
Novak ADŽIĆ

---

Rimski trg 46  
81000 Podgorica  
Crna Gora



Tel: +382 (0)20 234 591  
Fax: +382 (0)20 234 592  
ziscg@t-com.me



## **VI UGOVORI – PRIMJERI:**

(Izvor: Katalog propisa)

### **UGOVOR**

#### **O PRENOSU PRAVA NA PATENT**

Zaključen u (*naziv grada*), dana (*datum*). godine, između:

1. (*podaci o pravnom licu*), iz (*ime grada*), ul. (*naziv ulice*) (u daljem tekstu: Nosilac patenta), koji zastupa (*podaci o ovlašćenom licu*), i
2. Privrednog društva "*naziv privrednog društva*", iz (*ime grada*), ul. (*naziv ulice*) (u daljem tekstu: Sticalac patenta), koje zastupa (*podaci o ovlašćenom licu*)

#### **Član 1**

Zaključenjem ugovora Nosilac patenta pod nazivom "*naziv patenta*", koji je na osnovu rješenja Zavoda za intelektualnu svojinu upisan u Registar patenata pod brojem (*broj registracije*) dana (*datum*). godine, prenosi sva prava isključivog ekonomskog iskorišćavanja navedenog patenta na Sticaoca patenta.

Zaključenjem ugovora Sticalac patenta preuzima, u svojstvu kupca, prava isključivog ekonomskog iskorišćavanja patenta iz prethodnog stava.

#### **Član 2**

Nosilac patenta garantuje Sticaocu patenta da u trenutku zaključenja ugovora na patentu koji je predmet prenosa ne postoje tereti, kao i da je kao Nosilac patenta izmirio sve poreske i druge obaveze vezane za korišćenje patenta do dana zaključenja ugovora.

#### **Član 3**

Zaključenjem Ugovora Nosilac patenta se odriče prava da zadrži za sebe ma koje imovinsko pravo vezano za iskorišćavanje patenta iz člana 1. ugovora.

#### **Član 4**

Sticalac patenta je obavezan da po osnovu preuzimanja prava isključivog ekonomskog iskorišćavanja patenta iz člana 1. ugovora plati Nosiocu patenta iznos od (*visina iznosa*), u roku od (*period*) dana od dana zaključenja ugovora, kao i da plati sve javne dažbine koje su vezane za realizaciju ugovora.

Nosilac patenta je obavezan da po zaključenju ugovora i prijemu cijene iz prethodnog stava, prenese, bez ograničenja i zadržavanja, sva prava isključivog ekonomskog iskorišćavanja patenta iz člana 1. ugovora.

#### **Član 5**

Sticalac patenta je ovlašćen da, po zaključenju ugovora i isplati ugovorene cijene, bez saglasnosti i daljeg učešća Nosioca patenta, o svom trošku izvrši upis ugovora u registar kod Zavoda za intelektualnu svojinu.

#### **Član 6**

Ugovorne strane su saglasne da se na njihova međusobna prava, obaveze i odgovornosti pored odredaba ugovora primjenjuju i odgovarajuće odredbe Zakona o patentima.

## Član 7

Ugovorne strane su saglasne da eventualne sporove koji proisteknu u realizaciji ugovora pokušaju da reše na miran način, u duhu dobre poslovne saradnje, postojećih poslovnih običaja i odnosa između ugovornih strana, a ako to ne bude moguće prihvataju nadležnost Privrednog suda u *(ime grada)*.

## Član 8

Ugovor je sačinjen u 5 (pet) istovjetnih primjeraka, od kojih svaki potpisan i ovjeren primjerak predstavlja original. Nosilac patenta zadržava za svoje potrebe 2 (dva) primjerka, a Sticalac patenta 3 (tri) primjerka, od kojih jedan podnosi, uz zahtjev za upis prenosa prava, Zavodu za intelektualnu svojinu.

Za nosioca patenta

*(ovlašćeno lice)*

Za sticaoca

*(ovlašćeno lice)*

# UGOVOR

## O LICENCI PATENTA

Zaključen u (*naziv grada*), dana (*datum*). godine, između:

1. Holding kompanije "*(naziv kompanije)*", iz (*ime grada*), ul. (*naziv ulice*) (u daljem tekstu: Davalac licence), koju zastupa (*podaci o ovlašćenom licu*), i
2. Preduzeća "*(naziv preduzeća)*", iz (*ime grada*), ul. (*naziv ulice*) (u daljem tekstu: Sticalac licence), koje zastupa (*podaci o ovlašćenom licu*)

### Predmet ugovora

#### Član 1

Zaključenjem ugovora Davalac licence se obavezuje da Sticaocu licence ustupi pravo djelimičnog ekonomskog iskorišćavanja pronalaska pod nazivom "*(naziv pronalaska)*", koji je zaštićen na osnovu rješenja (*podaci o rješenju*) za intelektualnu svojinu o priznanju patenta broj (*broj patenta*) od (*datum*). godine.

Zaključenjem ugovora Sticalac licence preuzima prava djelimičnog ekonomskog iskorišćavanja pronalaska iz prethodnog stava i obavezu da Davaocu licence plati naknadu za korišćenje pronalaska.

#### Član 2

Ekonomskim iskorišćavanjem pronalaska iz člana 1. ugovora smatra se pravo proizvodnje i stavljanja u promet predmeta izrađenih prema ustupljenom i zaštićenom pronalasku.

### Vrsta, obim i prenos licence

#### Član 3

Zaključenjem ugovora Sticalac licence stiče neisključivu licencu ekonomskog iskorišćavanja pronalaska iz člana 1. ugovora.

#### Član 4

Neisključivu licencu ekonomskog iskorišćavanja pronalaska iz člana 1. ugovora Sticalac licence ima pravo da koristi samo u okviru svojih djelatnosti upisanih u sudski registar.

#### Član 5

Davalac licence ima pravo da predmet licence iz člana 1. ugovora ustupa i trećim licima, s tim da na treća lica može prenijeti samo neisključivu licencu ekonomskog iskorišćavanja pronalaska iz člana 1. ugovora.

#### Član 6

Sticalac licence može prenijeti pravo iskorišćavanja pronalaska iz člana 1. ugovora samo na osnovu pismene saglasnosti Davaoca licence i uz naknadu koja ne može biti veća od naknade koju po ovom ugovoru plaća Davaocu licence.

Zaključenjem ugovora o podlicenci između Sticaoca licence i sticaoca podlicence ne uspostavljaju se neposredni pravni odnosi između sticaoca podlicence i Davaoca licence.

Izuzetno od odredbe prethodnog stava, Davalac licence je ovlašćen da u cilju naplate svojih dospjelih potraživanja od Sticaoca licence u skladu sa ovim ugovorom, zahtijeva neposredno od sticaoca podlicence isplatu iznosa koje on duuguje davaocu podlicence.

## Trajanje licence

### Član 7

Ugovor se zaključuje na rok od (*period*) godina, računajući od dana zaključenja ugovora.

Po isteku roka iz prethodnog stava, ugovor će biti automatski produžen na neodređeno vrijeme, ako se neka od ugovornih strana tome izričito ne usprotivi i o tome pismenim putem obavijesti drugu ugovornu stranu.

## Obaveze Davaoca licence

### Član 8

Davalac licence je obavezan da Sticaocu licence preda predmet licence u roku od (*period*) dana od dana zaključenja ugovora.

### Član 9

Davalac licence dužan je da u roku iz člana 8. ugovora preda Sticaocu licence tehničku dokumentaciju neophodnu za korišćenje pronalaska iz člana 1. ugovora.

Spisak tehničke dokumentacije iz prethodnog stava čini sastavni dio ugovora i nalazi se u Prilogu br. 1. ugovora.

### Član 10

Davalac licence dužan je da prije otpočinjanja i za vrijeme iskorišćavanja pronalaska iz člana 1. ugovora Sticaocu licence, na njegov poziv, pruži neophodnu stručnu pomoć, koja se sastoji u:

- a) davanju uputstava i obavještenja koja su neophodna za uspješnu eksploataciju predmeta licence, tako da Sticalac licence može u eksploataciji pronalaska da postigne očekivane rezultate iskorišćavanja pronalaska, odnosno rezultate koje postiže Davalac licence iskorišćavajući predmet licence;
- b) prijemu odgovarajućeg tehničkog osoblja Sticaoca licence, ali ne više od (*period*) lica, na stručnu obuku u trajanju od najviše (*period*) dana;
- c) upućivanju stručnih kadrova Davaoca licence na rad kod Sticaoca licence, u trajanju od (*period*) mjeseca od dana predaje pronalaska i tehničke dokumentacije, kao i tokom trajanja ugovora po zahtijevu Sticaoca licence.

Ugovorne strane su saglasne da način prijema tehničkog osoblja Sticaoca licence radi stručne obuke kod Davaoca licence, upućivanja stručnih kadrova Davaoca licence u pogone Sticaoca licence, kao i program pružanja stručne pomoći uredi aneksom ugovora, u roku od (*period*) dana od dana zaključenja ugovora.

### Član 11

Zaključenjem ugovora Davalac licence garantuje Sticaocu licence:

- a) da predmet licence ima tehnička svojstva koja su utvrđena i objašnjena u tehničkoj dokumentaciji koja prati predmet licence;
- b) da je predmet licence tehnički izvodljiv po tehničkom postupku opisanom i razrađenom u tehničkoj dokumentaciji koja prati predmet licence;
- c) da je predmet licence tehnički upotrebljiv, odnosno da će Sticalac licence upotrebom propisanih tehničkih i tehnoloških postupaka moći da proizvede proizvode podobne za plasman na tržištu.

Davalac licence ne garantuje za komercijalnu upotrebljivost predmeta licence, tako da rizik komercijalne upotrebljivosti predmeta licence snosi isključivo Sticalac licence.

## Član 12

Davalac licence garantuje Sticaocu licence mirno i nesmetano iskorišćavanje predmeta licence za sve vrijeme trajanja ugovora i jemči da pravo iskorišćavanja predmeta licence u trenutku zaključenja ugovora pripada njemu, da na predmetu licence ne postoje tereti, kao i da pravo iskorišćavanja predmeta licence nije ograničeno u korist trećeg lica.

Davalac licence je dužan da se uzdrži od svakog uznemiravanja Sticaoca licence u vezi sa iskorišćavanjem predmeta licence.

Davalac licence je obavezan da Sticaoca licence štiti od uznemiravanja trećeg lica tokom iskorišćavanja predmeta licence i to kako od radnji trećih lica koje potpuno onemogućavaju iskorišćavanje predmeta licence, tako i od radnji trećih lica kojima se ugrožava rentabilnost iskorišćavanja predmeta licence.

Davalac licence vršiće zaštitu Sticaoca licence od uznemiravanja i pretenzija trećih lica podnošenjem tužbe zbog nedozvoljene upotrebe predmeta licence, odnosno tužbom zbog nedozvoljenog podražavanja predmeta licence.

U cilju zaštite Sticaoca licence, ugovorne strane su saglasne da se međusobno obavještavaju o svakoj povredi patenta koji je predmet ugovora, odmah po saznanju za povredu.

## Član 13

Davalac Licence je obavezan da za vrijeme trajanja ugovora redovno plaća taksu za održavanje patentnog prava.

### Obaveze Sticaoca licence

## Član 14

Sticalac licence je dužan da predmet licence iskorišćava u skladu sa svojim proizvodnim mogućnostima.

Sticalac licence je dužan da serijsku proizvodnju prema pronalasku iz člana 1. ugovora počne u roku od *(period)* mjeseci od dana zaključenja ugovora.

## Član 15

Sticalac licence se obavezuje da će svi proizvodi koji budu izrađeni po pronalasku iz člana 1. ugovora, biti na vidnom mjestu označeni sljedećom oznakom: po licenci *(podaci o licenci)* iz *(ime grada)*.

## Član 16

Ugovorne strane su saglasne da pristupe zaključenju ugovora o licenci za upotrebu žiga Davaoca licence kada kvalitet proizvoda Sticaoca licence izrađenih prema predmetu licence iz člana 1. ugovora dostigne kvalitet koji u proizvodnji istih proizvoda ostvaruje Davalac licence.

U slučaju iz prethodnog stava, Sticalac licence moći će da pusti u promet proizvode snadbijevene žigom, pošto kvalitet njegovih proizvoda provjeri i upotrebu žiga odobri stručna komisija koju čine predstavnici Davaoca licence.

## Član 17

Sticalac licence se obavezuje da Davaocu licence plati naknadu za ustupljeno pravo ekonomskog iskorišćavanja predmeta licence, i to:

- a) neto iznos od *(visina iznosa)*, s tim da se plaćanje izvrši u roku od *(period)* dana od dana zaključenja ugovora, odnosno predaje predmeta licence i tehničke dokumentacije od strane Davaoca licence;
- b) *(visina procenta)*% od neto prometa proizvoda izrađenih prema predmetu licence.

Obračun iznosa naknade iz alineje b) prethodnog stava vršiće Sticalac licence polugodišnje, uz obavezu da isplatu izvrši u roku od *(period)* dana od dana obračuna.

Davalac licence ima pravo kontrole obračuna uvidom u poslovne knjige Sticaoca licence, i to neposredno ili posredstvom trećeg nezainteresovanog lica.

Sticalac licence nije dužan da plati posebnu naknadu za stručnu pomoć Davaocu licence tokom uvođenja procesa proizvodnje po predmetu licence.

Ako zahtjev Sticaoca licence za pružanje stručne pomoći Davaoca licence tokom važenja ugovora, a po uvođenju procesa proizvodnje po predmetu licence, bude izvan granica uobičajenog i prihvaćenog angažovanja Davaoca licence, ugovorne strane su saglasne da Davalac licence ima pravo na posebnu naknadu, čiju će visinu ugovorne strane utvrditi aneksom ugovora u zavisnosti od svakog konkretnog zahtijeva.

### **Član 18**

Ugovorne strane su saglasne da obaveza Sticaoca licence da ekonomski iskorišćava predmet licence prestaje u sljedećim slučajevima:

- a) ako pronalazak ne bude primjenljiv;
- b) ako ekonomsko iskorišćavanje pronalaska za Sticaoca licence bude ekonomski neisplativo.

Primjenljivost i ekonomsku isplativost predmeta licence iz člana 1. ugovora zajednički će utvrditi ugovorne strane, na inicijativu Sticaoca licence, polazeći od stanja tehnike i tržišnih uslova postojećih u trenutku kada se postavi pitanje daljeg iskorišćavanja predmeta licence.

### **Član 19**

Sticalac licence je dužan da čuva kao poslovnu tajnu sva tajna znanja i iskustva koja mu Davalac licence saopšti i stavi na korišćenje za vrijeme trajanja ugovora.

## **Usavršavanje predmeta licence**

### **Član 20**

Davalac licence se obavezuje da Sticaoca licence obavještava o svim naknadnim usavršavanjima pronalaska koji čini predmet ugovora, a do kojih dođe tokom važenja ugovora, kako patentiranim tako i onim koja nisu patentirana, ustupajući mu time i pravo iskorišćavanja naknadnih usavršavanja pod recipročnim uslovom da i Sticalac licence obavještava Davaoca licence o naknadnim usavršavanjima predmeta licence do kojih on dođe tokom važenja ugovora i Davaocu licence ustupi pravo njihovog iskorišćavanja.

Ugovorne strane su saglasne da međusobna prava i obaveze povodom usavršavanja predmeta licence regulišu aneksom ugovora kada se za to steknu objektivni uslovi.

## **Oglašavanje ništavim rješenja o priznanju patenta**

### **Član 21**

U slučaju da neko treće lice podnese predlog za oglašavanje ništavim rješenja o priznanju patenta, Davalac licence dužan je da o tome bez odlaganja obavijesti Sticaoca licence i preduzme odgovarajuće mjere za zaštitu patenta.

Sticalac licence ima pravo da se umiješa u postupak.

Sticalac licence nema pravo da podnese predlog iz stava 1. ovog člana.

## **Upis licence u registar**

### **Član 22**

Sticalac licence dužan je da o svom trošku izvrši upis ovog ugovora u Registar ugovora o licenci koji vodi (*nadležni organ*) za intelektualnu svojinu.

## **Prestanak ugovora**

### **Član 23**

Prava i obaveze ugovornih strana po ovom ugovoru prestaju istekom roka iz člana 7. ugovora.

Sticalac licence ima pravo da po isteku roka iz člana 7. ugovora dovrši ugovorenu i započetu proizvodnju koju nije mogao da realizuje do isteka ugovora iz opravdanih razloga, kao i da u cjelini proda predmete proizvedene za vrijeme trajanja ugovora.

Sticalac licence dužan je da u roku od (*period*) dana od dana isteka ugovora vrati Davaocu licence tehničku dokumentaciju koja mu je data na korišćenje.

### **Član 24**

Ugovor može prestati i prije isteka roka iz člana 7. ugovora, u sljedećim slučajevima:

- a) kada jedna od ugovornih strana grubo naruši odredbe ugovora ili prestane da izvršava ugovorne obaveze na vrijeme od (*period*) ili više mjeseci, čime druga ugovorna strana stiče pravo na pokretanje postupka za raskid ugovora;
- b) iz razloga više sile;
- c) kada se protiv jedne od ugovornih strana pokrene postupak prinudnog poravnjanja ili stečaja;
- d) pismenim sporazumom ugovornih strana o raskidu ugovora,
- e) pismenim otkazom ugovora sa otkaznim rokom od (*period*) mjeseci.

Ako dođe do raskida ugovora krivicom jedne ugovorne strane, druga ugovorna strana ima pravo na naknadu stvarne štete i izmakle dobiti koju mora posebno da dokazuje.

## **Završne odredbe**

### **Član 25**

Ugovorne strane su saglasne da se na njihova međusobna prava, obaveze i odgovornosti primjenjuju, pored odredaba ovog ugovora, i odgovarajuće odredbe Zakona o obligacionim odnosima i Zakona o patentima.

### **Član 26**

Zaključenjem ugovora, ranija prepiska i dokumentacija ugovornih strana u vezi sa ugovorom gubi pravnu važnost.

Naknadni prilozi, aneksi, protokoli i zapisnici sačinjeni poslije zaključenja ugovora mogu, u zavisnosti od sadržine, dopunjavati ili mijenjati pojedine odredbe ugovora, pod uslovom da su potpisani od strane ovlašćenih predstavnika obje ugovorne strane.

### **Član 27**

Ugovorne strane su saglasne da eventualne sporove koji proisteknu u realizaciji ugovora pokušaju da reše na miran način, u duhu dobre poslovne saradnje, postojećih poslovnih običaja i odnosa između ugovornih strana, a ako to ne bude moguće prihvataju nadležnost Privrednog suda u (*ime grada*).

### **Član 28**

Ugovor je sačinjen u 5 (pet) istovjetnih primjeraka, od kojih svaki potpisan i ovjeren primjerak predstavlja original. Nosilac licence zadržava za svoje potrebe 2 (dva) primjerka, a Sticalac licence 3 (tri) primjerka, od kojih jedan radi upisa u Registar u Zavodu za intelektualnu svojinu.

Za davaoca licence  
(*ovlašćeno lice*)

Za sticaoca  
(*ovlašćeno lice*)